

A QUALIDADE TRANSFORMA O MUNDO



7.650 kg



74 kW - 95 hp



1.0 m³ / 0.26 m³

BHL75

SANY RETROESCAVADEIRA

SANY BHL75

VERSÁTIL E POTENTE



Modelo BHL75 | SERIES

SANY[®]



PONTOS PRINCIPAIS

ALTA CONFIABILIDADE
EXCELENTE DESEMPENHO
SEGURANÇA E PROTEÇÃO AMBIENTAL
CONFORTO E CONVENIÊNCIA

SANY®

Ao adquirir uma máquina SANY, você tem tecnologia de ponta e mais eficiência, nossos equipamentos oferecem uma combinação perfeita de desempenho e economia, tenha uma nova experiência.

SÓLIDA E INOVADORA



PÓS-VENDAS ESPECIALIZADO



DOCUMENTAÇÃO E MANUAIS



PEÇAS DE REPOSIÇÃO ORIGINAIS



FORNECIMENTO DE PEÇAS



EDUCAÇÃO E TREINAMENTO



SEU SANY SEGURO



Desde 1989, a visão da SANY de construir uma empresa inovadora, promover colaboradores da mais alta capacidade, agregar valor aos nossos clientes e contribuir com a comunidade global foi o que nos moveu até aqui.

Nas últimas três décadas expandimos nossos negócios para máquinas de

construção, mineração, portuárias, perfuração e sistemas de energia renovável. Continuamos explorando mais possibilidades para expandir nosso alcance e inovar nossa forma de fazer negócios, bem como para elevar o padrão e atender ao chamado de novas necessidades do mercado.

Fábrica de escavadeiras

◎ **SANY INDUSTRIAL PARK**
DONGCHENG ROAD, KUNSHAN - CHINA



PÓS-VENDAS

MANUTENÇÃO E REVISÃO

A SANY® projeta equipamentos de alto desempenho, feitos para durar. Mas isso não é tudo. Nossa rede de concessionários fornece o suporte que você precisa para manter sua operação trabalhando – não importa onde o trabalho acontece, estamos com você.



CENTRAL DE ATENDIMENTO

0800 660 3131

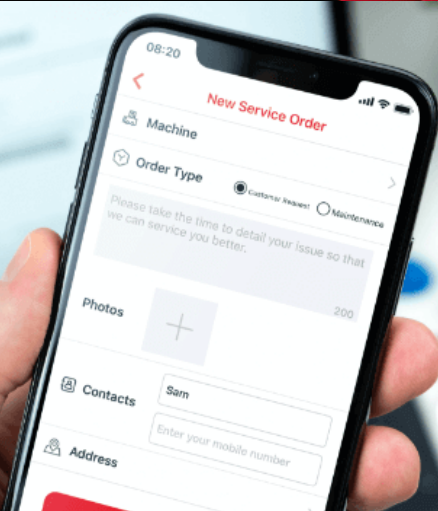
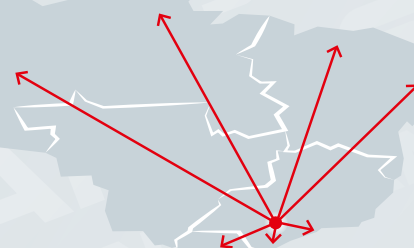
WWW.SANYDOBRASIL.COM

CONCESSIONÁRIA AUTORIZADA



ASSISTÊNCIA ESPECIALIZADA

Nosso time de engenheiros e técnicos estão aptos para uma ajuda rápida, aconselhamento direcionado e gestão de manutenção preventiva.



PÓS-VENDAS

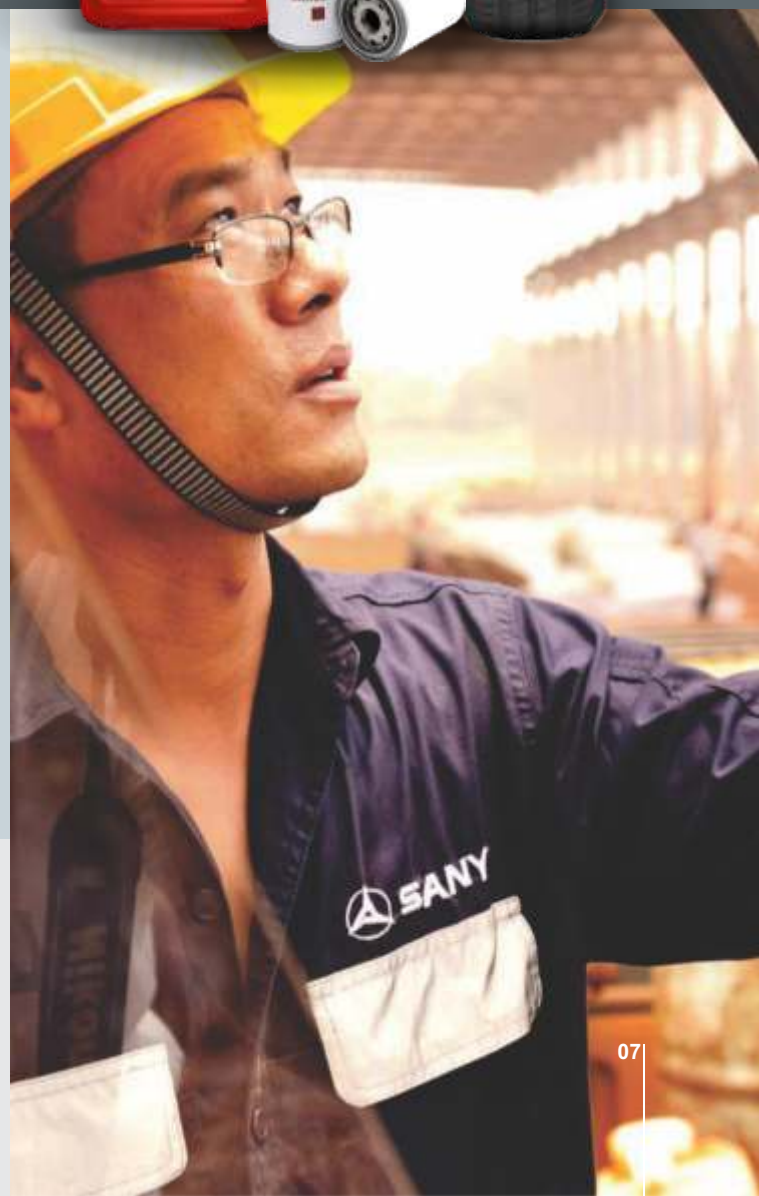
PEÇAS GENUÍNAS

Somos o seu parceiro e manteremos a sua máquina funcionando com desempenho máximo, fique em movimento com as peças de reposição genuínas.



- Manual técnico
- Estoque com +21.000 peças
- Acessórios para máquinas
- Revendedores autorizados
- Concessionárias autorizadas
- Envio de peças para todo Brasil

Manuais e documentos estão disponíveis para todas as máquinas SANY no site sanydobrasil.com, estes materiais podem ajudá-lo com a operação, manutenção, revisões e reparos. Incluem instruções de operação, manutenção e instruções técnicas.



Modelo BHL75 | SERIES
Características

RÁPIDA E FLEXÍVEL

SANY BHL75, a combinação perfeita de inovação e versatilidade, projetada para atender às demandas da construção civil, manutenção de estradas e agricultura. Com sua estrutura robusta e design inteligente, a BHL75 oferece uma capacidade de escavação superior, devido às suas características multifuncionais e flexibilidade, oferecem maior capacidade de escavação, abertura de valetas, aterramento e movimentação de materiais.

ORÇAMENTO ONLINE
SANYDOBRASIL.COM



 GALERIA DE FOTOS



 VÍDEO DE SHOWROOM

MOTOR	
MOTOR	CUMMINS
MODELO	QSF 3.8
EMISSÃO	TIER III
TIPO	INJEÇÃO ELETRÔNICA
POTÊNCIA BRUTA	74kW ~ 99 hp / 2.200rpm
POTÊNCIA LÍQUIDA	70.8 kW ~ 95 hp / 2.200 rpm
TORQUE MÁXIMO	420 Nm/ 1.600rpm

TRANSMISSÃO	
MODELO	POWER SHIFT ZF 4WD
MODO DE TRAÇÃO	4 x 4 / 4 x 2
PRIMEIRA MARCHA	5.0 km/h
SEGUNDA MARCHA	9.0 km/h
TERCEIRA MARCHA	19 km/h
QUARTA MARCHA	L 35 km/h

SISTEMA HIDRÁULICO	
MODELO DA BOMBA PRINCIPAL	KAWASAKI - BOMBA DE PISTÃO FLUXO VARIÁVEL
COMANDO HIDRÁULICO	HUSCO - PISTÃO HIDRÁULICO AUX PARA JOYSTICK
VAZÃO DO SISTEMA	156 l/min

PARÂMETROS DE DESEMPENHO	
PESO OPERACIONAL	7.650 kg
DESLOCAMENTO	3.76 L
FLUXO DA BOMBA PRINCIPAL	156 l/min

DISPOSITIVO DE LOCOMOÇÃO	
PNEU DIANTEIRO	12 x 16.5 - 12 PR
PNEU TRASEIRO	19.5 x 24 - 12 PR

CAPACIDADE DE REABASTECIMENTO EM SERVIÇO	
RESERVATÓRIO DE COMBUSTÍVEL	140 L
RESERVATÓRIO DE ÓLEO HIDRÁULICO	120 L
RESERVATÓRIO DE ÓLEO DO MOTOR (COM FILTRO)	8,5 L
RESERVATÓRIO DE ÓLEO DA TRANSMISSÃO 4X4	18 L
RESERVATÓRIO DO SISTEMA DE REFRIGERAÇÃO	20 L

CARREGADEIRA

CAPACIDADE DA CAÇAMBA CARREGADEIRA	1 m ³
LARGURA TOTAL DA CAÇAMBA	2250mm
FORÇA DE DESAGREGAÇÃO DE LEVANTAMENTO	50,2 kN

ESCAVADEIRA

CAPACIDADE DA CAÇAMBA ESCAVADEIRA	0,26 m ³
LARGURA TOTAL DA CAÇAMBA	706mm
FORÇA DE ESCAVAÇÃO DA CAÇAMBA	56 kN
FORÇA DE ESCAVAÇÃO DO BRAÇO	36 kN



TRANSIÇÕES RÁPIDAS E FLEXÍVEIS

A flexibilidade operacional necessária está ao seu alcance no canteiro de obras. Basta girar o assento em 180° para efetuar a transição perfeita de um carregador para um operador de escavadeira, unificando as capacidades de ambos os equipamentos e reduzindo os custos de manutenção do maquinário.

Além disso, a máquina oferece a flexibilidade de instalação de mais de dez tipos de acessórios, como rompedor, garra, caçamba quatro em um, caçamba seis em um, entre outros, tanto na parte dianteira quanto na traseira.

Extremamente ágil, com uma velocidade máxima de 34 km/h, ela pode ser facilmente deslocada de um canteiro de obras para outro. Isso resulta em economia de custos e de tempo, proporcionando benefícios econômicos significativos.

MOTOR

CUMMINS

O motor Cummins, em conformidade com os padrões de emissão Tier III, oferece uma potência robusta e um desempenho confiável. Em relação ao motor anterior, houve um aumento de 28% na potência e um aumento de 46% no torque. Isso permite atender às demandas de operação simultânea do sistema hidráulico e do sistema de locomoção, resultando em uma melhoria na eficiência de carregamento.



TRANSMISSÃO

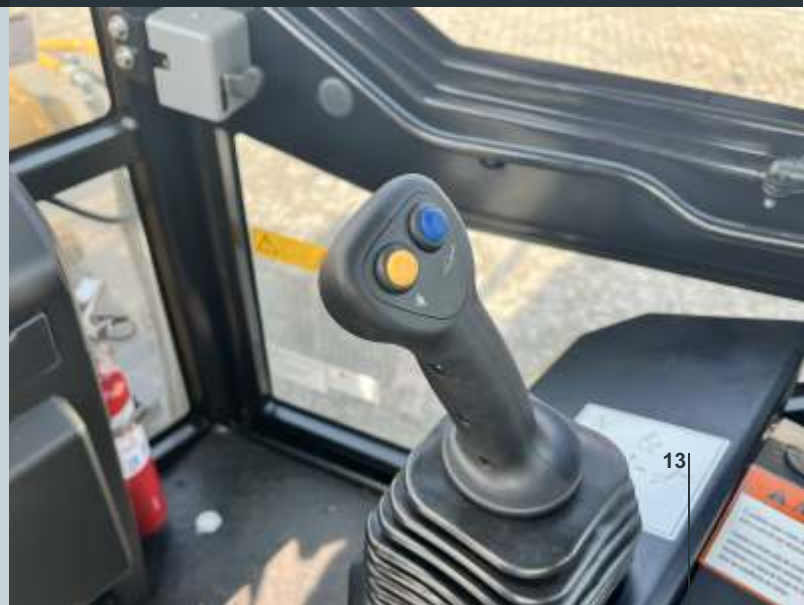
SISTEMA DE TRANSMISSÃO

Contando com o sistema de transmissão ZF, equipado com uma caixa de câmbio Power Shift controlada eletronicamente, líder na categoria. A relação de velocidade do sistema de transmissão passou por otimizações que resultaram em um aumento de 25% na eficiência da operação de carregamento, ao mesmo tempo em que conseguimos uma redução de 10% no consumo de combustível.

SISTEMA HIDRÁULICO

PRECISÃO

Potência e precisão se unem com a bomba Kawasaki de pistão de fluxo variável. Controle hidráulico com pistão auxiliar para Joystick da marca Husco. Com um sistema de vazão de 156 L/min e um generoso reservatório de óleo de 120 litros, você está pronto para enfrentar qualquer desafio.



Modelo BHL75 | SERIES

ALTA PRODUÇÃO E CONFIANÇA

Potência e eficiência se unem na retroescavadeira SANY BHL75. Com um motor de 99 hp e transmissão power shift, ela supera desafios com facilidade. Seu painel de LED multifuncional e banco pneumático proporcionam conforto e praticidade. A qualidade de renomadas marcas globais e nacionais garantem durabilidade e confiabilidade. Domine qualquer obra com a SANY BHL75.

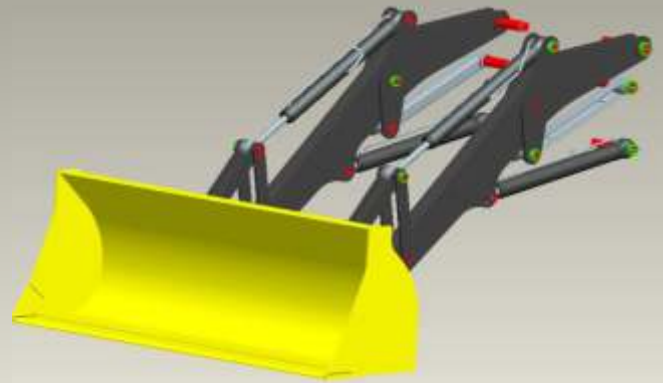




DISPOSITIVO DE TRABALHO

CARREGADEIRA

Com capacidade de 1m³ e força de desagregação de levantamento de 50,2kN a pá carregadeira possui oito elos com cilindro de caçamba dupla em vez de um design de seis elos com cilindro de caçamba única, de modo a obter excelente experiência de manipulação e boa articulação de levantamento.



DISPOSITIVO DE TRABALHO

ESCAVADEIRA

O dispositivo de trabalho na extremidade da escavação adota a atual estrutura de lança avançada internacional em "forma de banana". Comparado com a estrutura de braço reto, este projeto aumenta o escopo do trabalho de escavação e também obtém um bom desempenho de carregamento do caminhão.



Confiabilidade absoluta para operações

A garantia da SANY* tem nosso time de engenheiros e técnicos aptos para uma ajuda rápida, aconselhamento direcionado e gestão de manutenção preventiva.



SISTEMA HIDRÁULICO

A SANY BHL75 oferece um fluxo altamente preciso do sistema hidráulico, adaptando-se às exigências da operação, ao mesmo tempo em que executa uma série de ações complexas por meio do dispositivo de trabalho. Isso resulta em um aumento significativo na eficiência geral da máquina, melhorando sua precisão e seu desempenho na tarefa de nivelamento. Além disso, seu desempenho em ambientes confinado é excelente, proporcionando uma experiência de operação praticamente impecável.



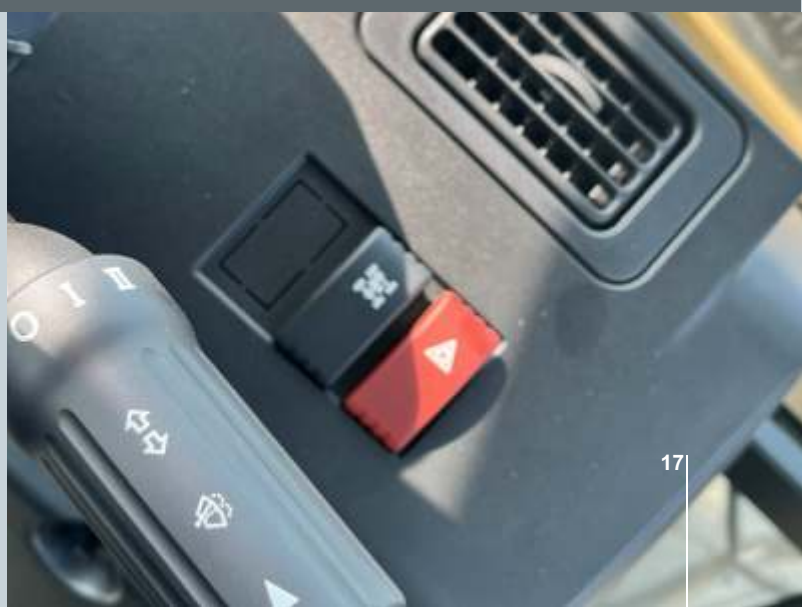
POWER SHIFT

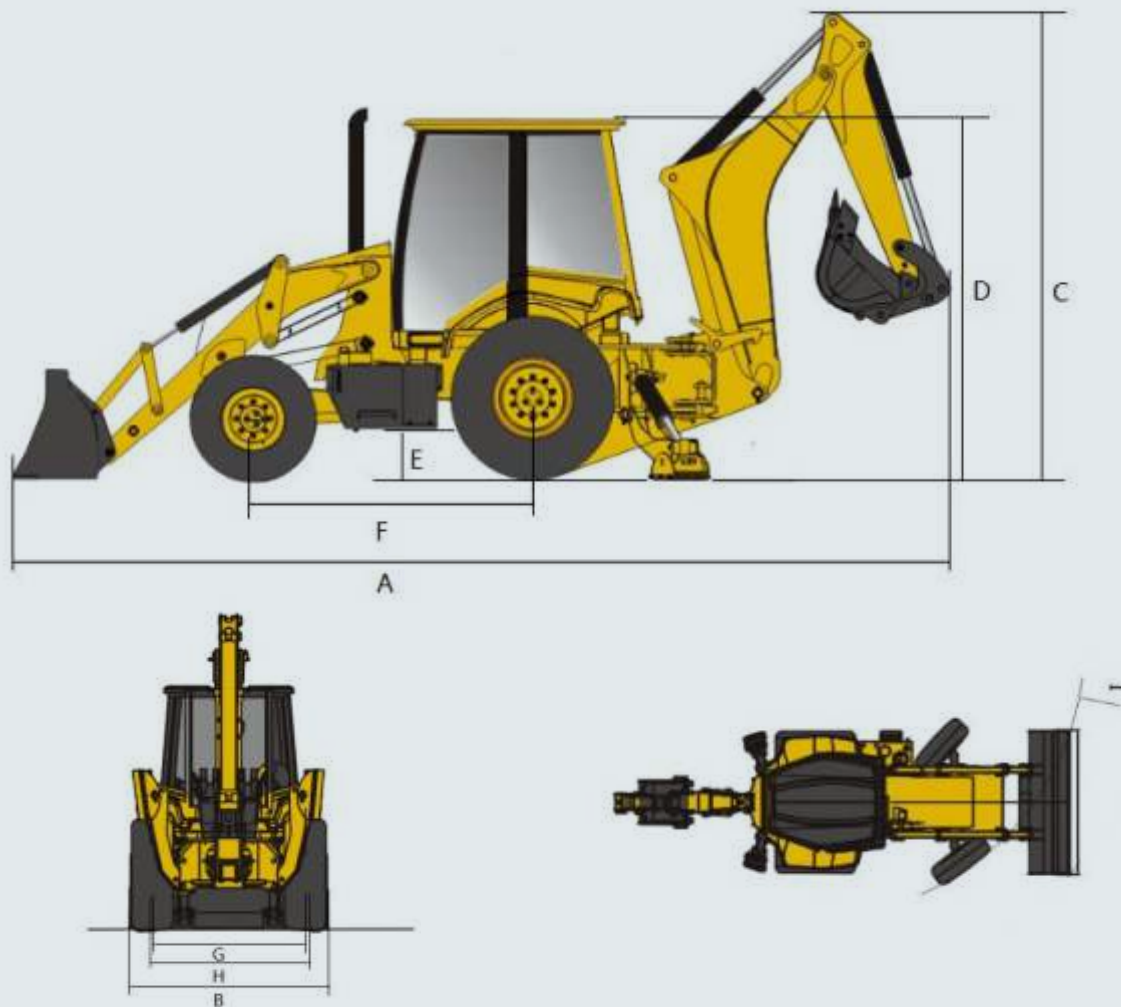
A caixa de câmbio Power Shift controlada eletronicamente torna a ação de mudança mais suave e confortável sem impacto.

O eixo traseiro conta com um sistema de bloqueio de diferencial do tipo LSD de atuação automática, prevenindo erros operacionais e garantindo que a máquina possa se deslocar pelos terrenos mais difíceis.

TRAÇÃO 4x4

O eixo traseiro apresenta um sistema de bloqueio de diferencial LSD de atuação automática, assegurando que você desloque com facilidade pelos terrenos mais desafiadores. Com SANY BHL75, a operação se torna livre de erros e eficiente. Não comprometa a qualidade do seu trabalho. Escolha a tecnologia líder para a máxima produtividade.

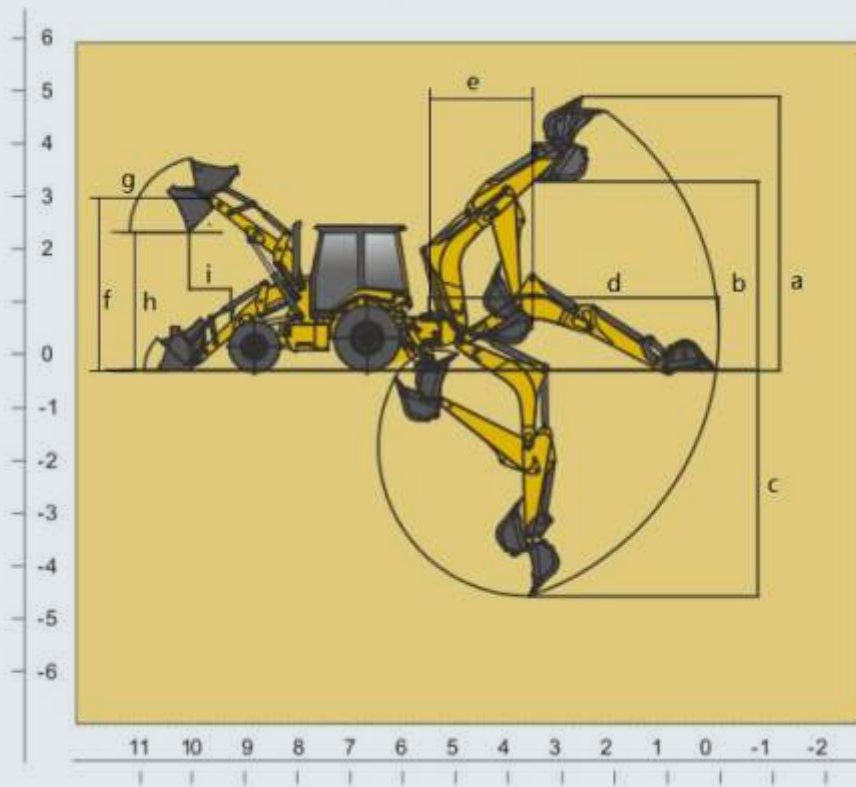




DIMENSÃO TOTAL (mm)

	DIMENSÃO TOTAL (mm)	
A	COMPRIMENTO TOTAL	7.381
B	LARGURA TOTAL	2.280
C	ALTURA TOTAL	3.732
D	ALTURA DA CABINE	3.129
E	DISTÂNCIA MÍN. DO SOLO (CAÍXA DE DIREÇÃO)	356
F	DISTÂNCIA ENTRE EIXOS	2.245
G	DIST. ENTRE CENTRO DOS PNEUS DIANTEIROS	1.775
H	DIST. ENTRE CENTRO DOS PNEUS TRASEIROS	1.780
I	GIRO DA RODA DIANTEIRA (COM FREIO)	8.500
J	GIRO DA RODA DIANTEIRA (SEM FREIO)	9.448

Observação: os documentos e as especificações técnicas serão alterados sem aviso prévio devido ao aprimoramento técnico contínuo. A máquina da foto pode incluir equipamentos adicionais.



FAIXA DE OPERAÇÃO RETROESCAVADEIRA (mm)

a	ALTURA MÁXIMA DE ESCAVAÇÃO	5.370
b	ALTURA MÁXIMA DE DESPEJO	3.560
c	PROFUNDIDADE MÁXIMA DE ESCAVAÇÃO	4.332
d	ALCANCE MÁXIMO DE ESCAVAÇÃO	5.671
e	RAIO MÁXIMO DE GIRO	2.099

FAIXA DE OPERAÇÃO CARREGADEIRA (mm)

f	ALTURA MÁXIMA DO PINO DA DOBRADIÇA	3.478
g	ÂNGULO NA ALTURA MÁXIMA DE DESPEJO (°)	43
h	ALTURA MÁXIMA DE DESPEJO	2.700
i	ALCANCE MÁXIMO NO ÂNGULO DE DESPEJO	770

Modelo BHL75 | SERIES
Alta confiabilidade

SANY[®]

GARANTIA E QUALIDADE

O centro de testes da máquina, impõe rigorosos padrões, exigindo que a retroescavadeira seja submetida a mais de 2.000 horas de testes de operação. Componentes críticos, incluindo os dispositivos de trabalho, cabines e elementos hidráulicos, são submetidos a uma bateria extensa de mais de 800.000 testes de fadiga.



TECNOLOGIA DE FABRICAÇÃO

A alta tecnologia de fabricação é uma garantia para a criação de produtos excelentes. A SANY possui linhas de montagem RGV e robôs de soldagem automáticos, além de equipamentos de usinagem de alta precisão. As linhas de fabricação e montagem da SANY receberam o National Five-Star Site de 2013, o Prêmio Nacional de Qualidade de 2014 e outros prêmios.



Serviço de Rotina

Toda máquina SANY é assegurada por uma garantia líder do setor, mas às vezes ocorre o inesperado. Se você precisar de manutenção dentro da garantia, o concessionária SANY local estará pronta com uma equipe de técnicos treinados para maximizar o tempo de atividade da máquina.



Modelo BHL75 | SERIES
Alta confiabilidade

SANY[®]



EXPERIÊNCIA DO USUÁRIO

AMBIENTE SEGURO E ERGONÔMICO

Equipada com certificação ROPS e FOPS, sua cabine de 2 portas e janelas laterais proporciona ergonomia e conforto, mantendo você protegido nas mais diversas situações. A visão panorâmica da cabine permite operação segura em ambos os lados, enquanto o para-brisa com vidro laminado oferece durabilidade e clareza. Conte com a SANY BHL75 para desempenho excepcional em qualquer ambiente.

E MAIS:

Extintor de incêndio, martelo de fuga, Apoio de braço, espelho retrovisor de grande área; Cintos de segurança, sinalização de segurança, pedais de segurança, pára-choque de segurança.

CONFIABILIDADE

CERTIFICAÇÃO DE SEGURANÇA

Atenda aos padrões de segurança da China, América do Norte e outras regiões.

Sistema de freio de estacionamento controlado eletronicamente, enquanto o motor estiver desligado, o sistema de freio de estacionamento é ativado automaticamente, proporcionando proteção de segurança mais cuidadosa para o operador.

Interruptor do freio de
estacionamento controlado
eletronicamente







Modelo BHL75 | SERIES

Configurações padrão e opcionais

SANY®



MOTOR

MOTOR CUMMINS QSF3.8	●
CAPACIDADE DO TANQUE 140 LITROS	●
FUNÇÃO AUTO DESACELERADOR	●
CONTROLE DE ROTAÇÃO DO MOTOR CONFORME GIRO DA MANOPLA	●

SISTEMA TRANSMISSÃO

TRANSMISSÃO ZF 4WD POWER SHIFT	●
DIFERENCIAL LSD	●
TRAÇÃO 4 x 4	●
TRAÇÃO 4 x 2	●
EIXO TRASEIRO ZF	●
EIXO DIANTEIRO ZF	●

SISTEMA HIDRÁULICO

BOMBA KAWASAKI	●
COMANDO HIDRÁULICO HUSCO	●
CAPACIDADE DO TANQUE 120 LITROS	●

ESTRUTURA DO CARRO

COLUNA DE DIREÇÃO INCLINÁVEL	●

CABINE

CABINE ROPS/ FOPS	●
PORTA ESQUERDA	●
PORTA DIREITA	●
JANELA ESQUERDA	●
JANELA DIREITA	●
PÁRA-BRISA COM VIDRO LAMINADO	●
9 SAÍDAS DE AR	●
AR QUENTE	●
AR CONDICIONADO	●
CINTO DE SEGURANÇA RETRÁTIL	●
BANCO PNEUMÁTICO	●
JOYSTICK COM INCLINAÇÃO	●
EXTINTOR DE INCÊNDIO	●
MARTELINHO DE EMERGÊNCIA	●

SISTEMA ELÉTRICO

SISTEMA ELÉTRICO 12 V	●
ALTERNADOR 12 V 135A	●
BATERIA 12 V 165A	●
FAROL	●
LUZ DE TRABALHO EM LED	●
LUZ DE FREIO E SETAS EM LED	●
LUZ DO PAINEL EM LED	●
MULTI MÍDIA COM USB E BLUETOOTH	●
ALARME SONORO	●

* Indica configuração opcional

Estoque de peças

Estamos preparados para oferecer peças em todo país, com equipamentos presentes nas principais obras do Brasil. Possuímos uma rede de distribuidores e filiais próprias prontas para oferecer peças e serviços de pós-venda em todas as regiões do país. Você pode confiar na SANY para mantê-lo em movimento o ano todo.



A QUALIDADE TRANSFORMA O MUNDO



Aponte
a câmera para
ler o qrcode

MAIS INFORMAÇÕES ACESSE O SITE
SANYDOBRASIL.COM

SOLICITE UM ORÇAMENTO

ORÇAMENTO ONLINE
WWW.SANYDOBRASIL.COM

ANO-1 VERSÃO-1 SETEMBRO/2023

*CONSULTE OS DIFERENCIAIS COM UM DISTRIBUIDOR LOCAL. **OS PARÂMETROS TÉCNICOS DO EQUIPAMENTO PODEM SER ALTERADOS SEM AVISO PRÉVIO, DEVIDO AO APRIMORAMENTO E ATUALIZAÇÃO CONSTANTE DA TECNOLOGIA AS IMAGENS DO EQUIPAMENTO QUE CONSTAM NESSE CATÁLOGO PODEM INCLUIR, EQUIPAMENTOS AUXILIARES.



Siga-nos nas redes sociais:

@Sanydobrasil

