

# ESCAVADEIRA HIDRÁULICA



SY75C



- ✂ PÓS-VENDA ESPECIALIZADO
- ⚙ PEÇAS DE REPOSIÇÃO ORIGINAIS

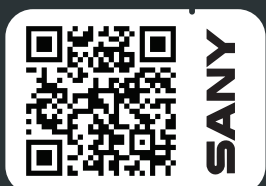
**7.28 t**  
PESO OPERACIONAL

**43 kW**  
POTÊNCIA NOMINAL

**0.28 m<sup>3</sup>**  
CAPACIDADE DA CAÇAMBA

MAIS INFORMAÇÕES ACESSE O SITE  
[SANYDOBRASIL.COM](http://SANYDOBRASIL.COM)

A QUALIDADE TRANSFORMA O MUNDO



APONTE A CÂMERA PARA  
LER O QR CODE



IMAGENS MERAMENTE ILUSTRATIVAS - DIRIJA COM SEGURANÇA



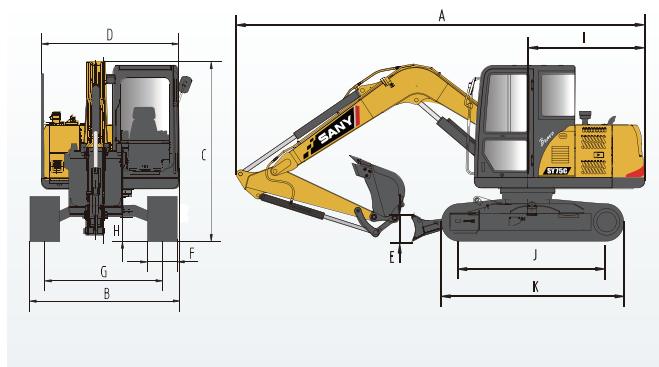
# ESCAVADEIRA - SY75C

ESCAVADEIRA PEQUENA - SMALL EXCAVATOR



## DIMENSÕES (mm)

A	COMPRIMENTO PARA TRANSPORTE	6.120
B	LARGURA PARA TRANSPORTE	2.220
C	ALTURA PARA TRANSPORTE	2.720
D	LARGURA DA ESTRUTURA SUPERIOR	2.040
E	ALTURA DA LÂMINA	405
F	LARGURA DA SAPATA DA ESTEIRA	450
G	BITOLA DAS ESTEIRAS	1.750
H	DISTÂNCIA MÍNIMA DO SOLO	380
I	RAIO DE GIRO TRASEIRO	180
J	DISTÂNCIA ENTRE RODAS	2.195
K	COMPRIMENTO DA ESTEIRA	2.820



## PARÂMETROS TÉCNICOS

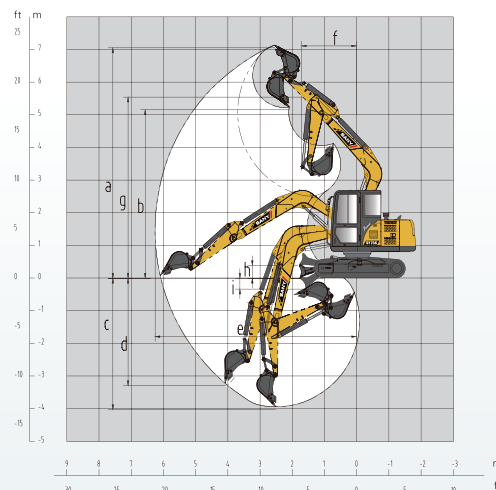
PESO OPERACIONAL (kg)	7280
CAPACIDADE DE CAÇAMBA (m³)	0.12~0.32(0.28)
MODELO DO MOTOR	Isuzu 4LE2XA
POTÊNCIA NOMINAL (kW / RPM)	43/2200
VEL. DE DESLOCAMENTO (MÁX/MÍN) (km/h)	4.4/2.4
VELOCIDADE DE GIRO (RPM)	11.5
RAMPA	70%/35°
PRESSÃO SOBRE O SOLO (kPa)	33
FORÇA DE ESCAVAÇÃO DA CAÇAMBA (kN)	56
FORÇA DE ESCAVAÇÃO DO BRAÇO (kN)	38

## CONFIGURAÇÕES PADRÃO/ OPCIONAIS



## FAIXA DE OPERAÇÃO (mm)

A	ALTURA MÁXIMA DE ESCAVAÇÃO	7.060
B	ALTURA MÁXIMA DE DESPEJO	5.155
C	PROFUNDIDADE MÁX. DE ESCAVAÇÃO	4.020
D	PROF. MÁX. DE ESC. EM PAREDE VERTICAL	3.290
E	ALCANCE MÁX. DE ESCAVAÇÃO	6.240
F	RAIO MÍNIMO DE GIRO	1.720
G	ALTURA MÁX COM O MÍN. DE RAIOS	5.550
H	ALCANCE MÁX. DA LÂMINA FRONTAL	350
I	PROF. MÁXIMA DA LÂMINA FRONTAL	360



\*Consulte os diferenciais com um distribuidor autorizado.



ANO-2 VERSÃO-2 JUN/2022

OS PARÂMETROS TÉCNICOS DO EQUIPAMENTO PODEM SER ALTERADOS SEM AVISO PRÉVIO, DEVIDO AO APRIMORAMENTO E ATUALIZAÇÃO CONSTANTE DA TECNOLOGIA. AS IMAGENS DO EQUIPAMENTO QUE CONSTAM NESSE CATALÓGO PODEM INCLUIR EQUIPAMENTOS AUXILIARES.

Siga-nos nas redes sociais: