


ESCAVADEIRA GRANDE HIDRÁULICA




SY750H

Maior durabilidade em trabalhos de mineração



 **Peso Operacional**
76.2 T

 **Potência Nominal**
377 kW/ 1.800 rpm

 **Capacidade da Caçamba**
4.2-4.6 m³

A QUALIDADE TRANSFORMA O MUNDO.



DESEMPENHO

- ESPECIALMENTE PROJETADA PARA TRABALHO EM MINERAÇÃO. SUPER ADAPTÁVEL COM MAIS DE 20 TIPOS DE DISPOSITIVOS OPCIONAIS, CONTENDO BOA PROTEÇÃO DO MOTOR COM SISTEMA DE FILTRAGEM MÚLTIPLA E RADIADOR DE ÓLEO INDEPENDENTE.

BAIXO CUSTO DE MANUTENÇÃO

- ALTA DURABILIDADE, A VIDA ÚTIL PROJETADA CHEGA A 20.000 HORAS, COM 15% MENOS FADIGA DOS COMPONENTES PRINCIPAIS EM COMPARAÇÃO COM OS MODELOS DE MESMA CATEGORIA. MANUTENÇÃO COM ESPAÇOS CONVENIENTES PARA REALIZÁ-LAS, RESULTANDO EM 50% MENOS DESPESAS.

ESCAVADEIRA GRANDE - SY750H

SY750H Escavadeira Grande - Large Excavator

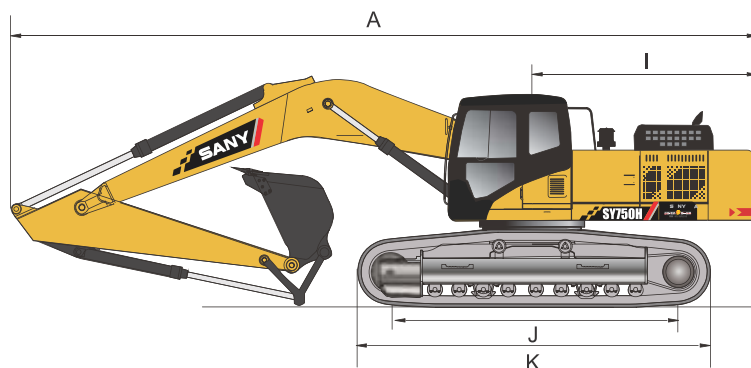
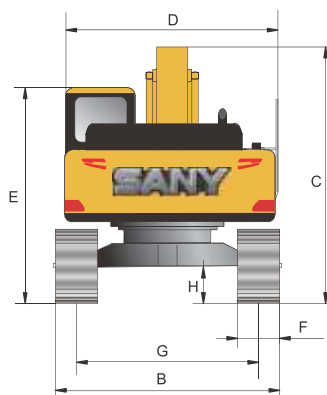


DIMENSÕES (mm)

A	COMPRIMENTO PARA TRANSPORTE	12865
B	LARGURA TOTAL	4320
C	ALTURA PARA TRANSPORTE	4855
D	LARGURA DA ESTRUTURA SUPERIOR	3460
E	ALTURA ATÉ O TOPO DA CABINE	3775
F	LARGURA DA SAPATA DA ESTEIRA	650
G	BITOLA DAS ESTEIRAS	3380/ 2780
H	DISTÂNCIA MÍNIMA DO SOLO	880
I	RAIO DE GIRO TRASEIRO	4220
J	DISTÂNCIA ENTRE AS RODAS	4650
K	COMPRIMENTO DA ESTEIRA	5865

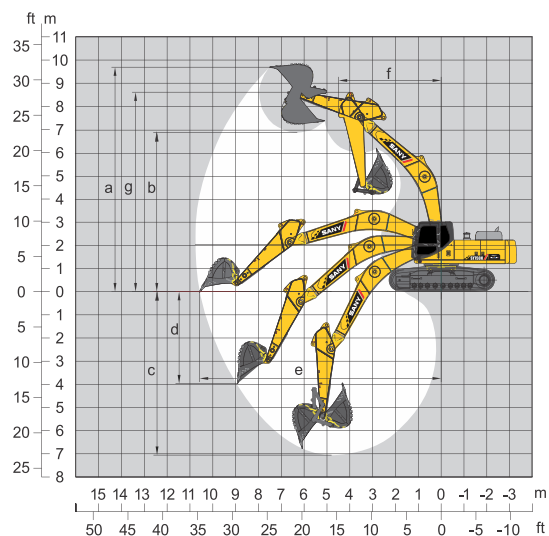
PARÂM. TÉCNICOS

PESO OPERACIONAL (kg)	76200
CAPACIDADE DA CAÇAMBA (m³)	4.2-4.6
MODELO DO MOTOR	Isuzu 6WG1
POTÊNCIA NOMINAL (kW/RPM)	377/1800
VEL. DE DESLOCAMENTO (MÁX/MÍN)km/h	4.5/2.9
VELOCIDADE DE GIRO (RPM)	7.3
RAMPA	70%/35°
PRESSÃO SOBRE O SOLO(kPa)	110
FORÇA DE ESCAVAÇÃO DA CAÇAMBA (kN)	402
FORÇA DE ESCAVAÇÃO DO BRAÇO (kN)	345



FAIXA DE OPERAÇÃO (mm)

A	ALTURA MÁXIMA DE ESCAVAÇÃO	11200
B	ALTURA MÁXIMA DE DESPEJO	7250
C	PROFUNDIDADE MÁX. DE ESCAVAÇÃO	7620
D	PROF. MÁX. DE ESC. EM PAREDE VERTICAL	4320
E	ALCANCE MÁXIMO DE ESCAVAÇÃO	12050
F	RAIO MÍNIMO DE GIRO	5520
G	ALTURA MÁX. COM O MÍN. DE RAIO	9780



alô SANY

0800 660 3131

www.sanydobrasil.com

OS PARÂMETROS TÉCNICOS DO EQUIPAMENTO PODEM SER ALTERADOS SEM AVISO PRÉVIO, DEVIDO AO APRIMORAMENTO E ATUALIZAÇÃO CONSTANTE DA TECNOLOGIA AS IMAGENS DO EQUIPAMENTO QUE CONSTAM NESSE CATÁLOGO PODEM INCLUIR EQUIPAMENTOS AUXILIARES.

ANO-1 VERSÃO-1 SET/2021

Siga-nos nas redes sociais [S](#) [T](#) [F](#) [I](#) [N](#)